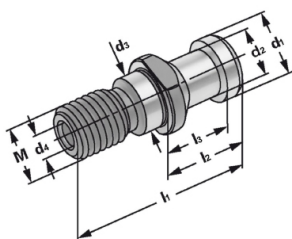
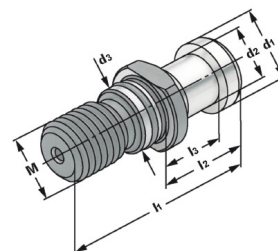


Tažné čepy DIN 69872 A+B

Pull studs



provedení A
form A



provedení B
form B

provedení A - vrtaný bez „O“ kroužku form A - with drill through | without O-ring

Název Catalog number	M	l ₁	l ₂	l ₃	d ₁	d ₂	d ₃	d ₄
69872.M12.K	M12	44	24	19	13	9	13	3,0
69872.M16.K	M16	54	26	20	19	14	17	7,0
69872.M24.K	M24	74	34	25	28	21	25	11,5

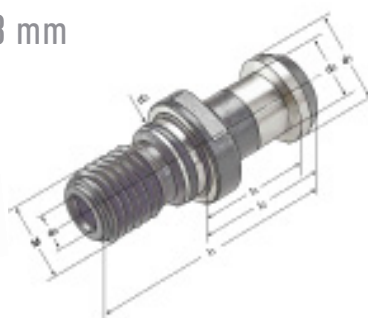
provedení A - vrtaný s „O“ kroužkem form A - with drill through | incl. O-ring

69872.M16.KO	M16	54	26	20	19	14	17	7,0
69872.M24.KO	M24	74	34	25	28	21	25	11,5

provedení B - nevrtaný s „O“ kroužkem form B - sealed | incl. O-ring

69872.M16.O	M16	54	26	20	19	14	17	-
69872.M24.O	M24	74	34	25	28	21	25	-

DIN 69872 A | prodloužený + 3 mm
Centric inner cooling supply | lengthened by 3 mm



provedení A
form A

provedení A - vrtaný s „O“ kroužkem form A - with drill through | incl. O-ring

Název Catalog number	M	l ₁	l ₂	l ₃	d ₁	d ₂	d ₃	d ₄
69872.M16.KO.3	M16	54	26	20	19	14	17	7,0